

CHLAZENÍ ■ SERVIS ■ VÝČEPY



THERMOTECHNIKA
CROWNCOOL
EUROPEAN ECONOMIC INTEREST GROUP



O nás

Společnost THERMOTECNIKA BOHEMIA s.r.o. působí na českém trhu jako dodavatel výčepního zařízení od roku 1992. Současná tvář společnosti je výsledkem dlouholetého vývoje a růstu. V roce 1995 rozšířila společnost svou nabídku o dodávku gastronomického zařízení a v roce 2004 se stala také dodavatelem kvalitní italské kávy Pascucci včetně příslušenství.

THERMOTECNIKA BOHEMIA s.r.o. kromě prodeje kvalitních výrobků nabízí i jejich montáž a servis, který je zajišťován kvalifikovanými technikami po celé České republice. Servisní síť je vytvořena z interních pracovníků společnosti a několika spolupracujících servisních firem.



Výčepní zařízení

Hlavními činnostmi společnosti jsou servis, výroba a prodej výčepní a chladicí technologie.

K významným dodavatelům patří společnosti Dunet, John Guest, Micro Matic, Tubing Food a jiné.

Společnost THERMOTECNIKA BOHEMIA s.r.o. je představitelem holandské společnosti Gamko (výrobce chladicí techniky) pro Českou republiku. Chladiče Dittl Metal jsou vyráběny v licenci v Nových Zámcích na Slovensku.

V roce 1997 začala firma dodávat chladiče a výčepní zařízení také do ostatních zemí Evropy. Vlivem narůstající poptávky a prodeje výčepního zařízení do Ruska byla v roce 2000 založena rusko-česká společnost Bohemia Line se sídlem v Moskvě. Prostřednictvím této firmy je zajišťován efektivní prodej výrobků v této oblasti.

Gastronomické zařízení

Neméně důležitou činností společnosti je prodej gastronomického zařízení. Největšími odběrateli gastro zařízení jsou velkokuchyně středních, základních a mateřských škol, restaurace a jiné provozovny cateringu.

Mezi významné výrobce a naše dodavatele patří společnosti Bemeta, Elethermax, Gamko, Gastrohaal, GS Technik a jiné.

Káva Pascucci a příslušenství

Společnost THERMOTECNIKA BOHEMIA s.r.o. je výhradním zástupcem společnosti Pascucci pro Českou republiku, která je dlouholetým a významným výrobcem italské kávy. Rozmanitost výrobků nabízí velký výběr z nejkvalitnějšího zboží včetně kávovarů. Více na www.pascucci.cz.



V červnu roku 2007 se THERMOTECNIKA BOHEMIA s.r.o. stala členem mezinárodního seskupení European Economic Interest Group THERMOTECNIKA CROWN COOL, tvořeného sedmi společnostmi čtyř evropských států (Maďarsko, Rumunsko, Slovensko a Česká republika). Společnosti Crown Cool Kft., Crown Cool Slovakia, Crown Cool Srl., DITL METAL s.r.o., Thermotechnika Kft., Thermotechnika Kereskedelmi Kft. a THERMOTECNIKA BOHEMIA s.r.o. se rozhodly vystupovat pod společným jménem a logem za účelem vzájemné podpory, spolupráce a společné nabídky výrobků a služeb s cílem neustálého zvyšování kvality.

Podrobnosti naleznete na <http://www.tc-eu.com/>.

Kde nás najdete?



CESKÁ REPUBLIKA
THERMOTECHNIKA BOHEMIA S.R.O.
Komenského 951
664 53 Újezd u Brna (Česká republika)
Tel.: (+420) 544 229 478
Fax: (+420) 544 224 326
E-mail: obchod@tcbohemia.com
Web: www.tcbohemia.com



CHORVATSKO
TERMOTEHNIKA D.O.O.
CROWN COOL D.O.O.
Kralja Petra Svacica 130.
31 300 Beli Manastir (Chorvatsko)
Tel.: (+385) 31 700 611
Fax: (+385) 31 700 690
E-mail: tc@tccroatia.com
Web: www.tccroatia.com



RUMUNSKO
S.C. CROWN COOL S.R.L.
530240 Miercurea-Ciuc
str. Toplita, nr. 155
Jud. Harghita (Rumunsko)
Tel.: (+40) 266 317 827
Fax: (+40) 266 315 068
E-mail: office@tcromania.com
Web: www.tcromania.com



SLOVENSKO
TERMOTECHNIKA CROWN COOL S.R.O.
DITL METAL S.R.O.
Dvory nad Zítavou 2159
941 31 (Slovensko)
Tel.: (+421) (0) 911 277 482
Fax: (+421) (0) 35 6446 072
E-mail: tc@tcslovakia.com
Web: www.tcslovakia.com



MAĎARSKO
THERMOTECHNIKA KFT.
THERMOTECHNIKA KERESKEDELMI KFT.
CROWN COOL KFT.
H-1103 Budapest, Köér u. 3/F (MaĎarsko)
H-1475 Budapest, Pf.: 139. (MaĎarsko)
Tel.: (+36) 1 260 7082, (+36) 1 260 7126
Fax: (+36) 1 433 3851
E-mail: thermotechnika@tchungary.com
Web: www.tchungary.com



SRBSKO
CROWN COOL D.O.O.
21000 Novi Sad
Temerinska 31. (Srbsko)
Tel.: (+381) 63 1030 353
Fax: (+381) 63 1090 050
Tel.: (+381) 63 10 30 353, (+381) 63 1030 073
E-mail: info@tcserbia.com
Web: www.tcserbia.com

Obsah

Pivní zařízení a nápojové chlazení

- Výčepní stojany
- Příslušenství k výčepním stojanům
- Podpultové mokré chlazení nápojů
- Nadpultové chladičí zařízení
- Chladiče keg-sudů

Nápojové příslušenství

- Narážecí hlavy
- Redukční ventily s příslušenstvím
- Kompresory
- Myčky sklenic včetně příslušenství
- Odkapové misky
- Příslušenství k chladičům
- Pythony a hadice
- Sanitace

Chladičí a mrazicí technika

- Lednice
- Vinotéky

Gastro/nerezové stoly

Fitinky

Novinky

- Dolium sudy
- Drink Gas

Pivní zařízení a nápojové chlazení

Výčepní stojany

Příslušenství k výčepním stojanům

Podpultové mokré chlazení nápojů

Nadpultové chladičí zařízení

Chladiče keg-sudů

CHLAZENÍ ■ SERVIS ■ VÝČEPY



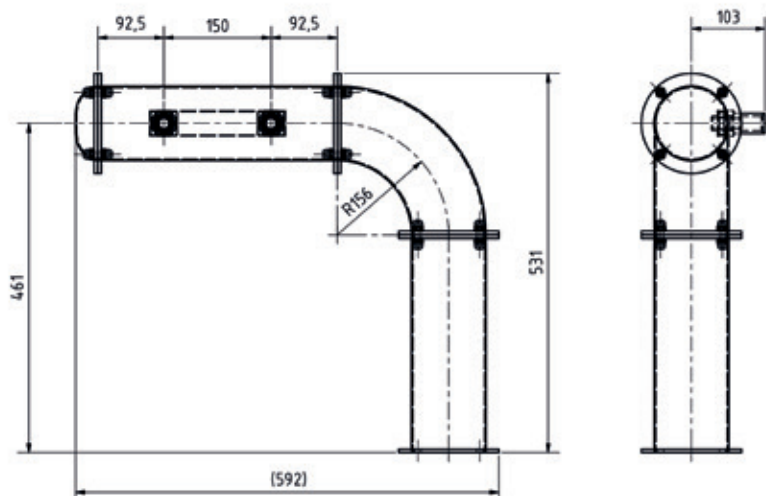
THERMOTECHNIKA
C R O W N C O O L
EUROPEAN ECONOMIC INTEREST GROUP





Výčepní stojany **Brauhaus / L**

- Verze vybraného produktu - Brauhaus / L ST 3
- materiál - nerez
- povrchová úprava - leštěná nerez, titan
- speciální povrchová úprava - galvanické pomědění
- počet kohoutů - 2VK - 4VK
- rozteč VK - 150mm
- montážní otvory pod VK
- pивní vedení 6,7 x 9,5 mm, s dochlazením



nerez
ocel

lesk

titan

stíraná
měď

výčepní stojany

Pivní zařízení
a nápojové chlazení



nerez
ocel

lesk

titan

stíraná
měď

výčepní stojany

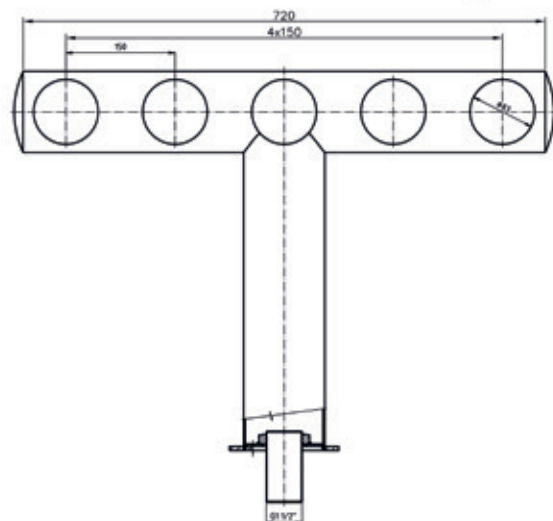
Pivní zařízení
a nápojové chlazení

6



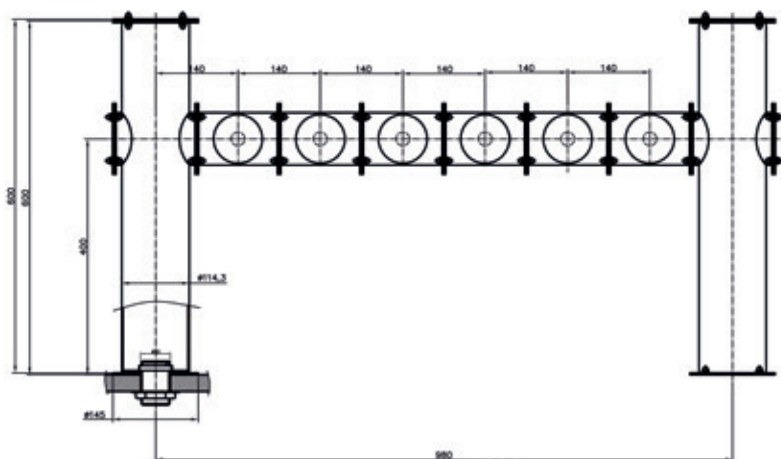
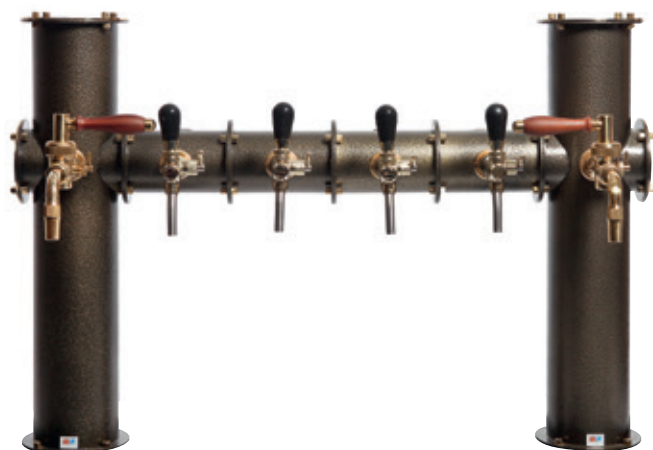
Výčepní stojany **Halm**

- Verze vybraného produktu - Halm ST5 měď
- materiál - nerez
- povrchová úprava - leštěná nerez, titan
- speciální povrchová úprava - galvanické pomědění
- počet kohoutů - 2VK - 7VK
- rozteč VK - 150mm
- montážní otvory pod VK
- pивní vedení 6,7 x 9,5 mm, s dochlazením



Výčepní stojany **Oltec**

- Verze vybraného produktu - Oltec ST3 Antika zlatá
- provedení - "T" / Hrazda
- materiál - nerez
- povrchová úprava - leštěná nerez, titan
- speciální povrchová úprava - epoxipoliesterová barva, bezúdržbová povrchová úprava odolávající dlouhodobě vnějším vlivům
- základní barva - Antika zlatá, stříbrná, měděná, šedá
- počet kohoutů "T" provedení - 1VK - 7VK
- počet kohoutů "H" provedení - 3VK - XVK
- rozteč VK 140mm
- pивní vedení 6,7 x 9,5 mm, s dochlazením



výčepní stojany

Pivní zařízení
a nápojové chlazení



nerez
ocel

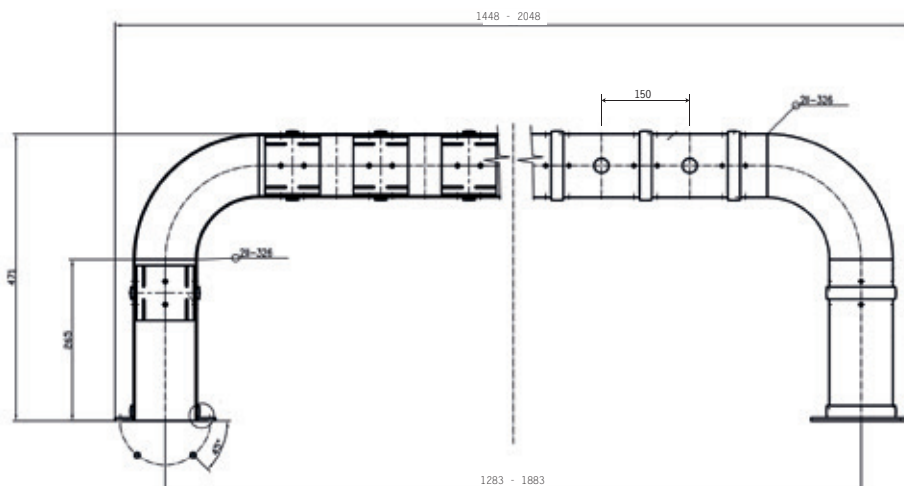
lesk

titan

Výčepní stojany **Beethoven / most**

• Verze vybraného produktu - Beethoven ST4 titan

- materiál - nerez
- povrchová úprava - leštěná nerez, titan
- počet kohoutů - 2VK - 7VK
- rozteč VK - 150mm
- pивní vedení 6,7 x 9,5 mm, s dochlazením

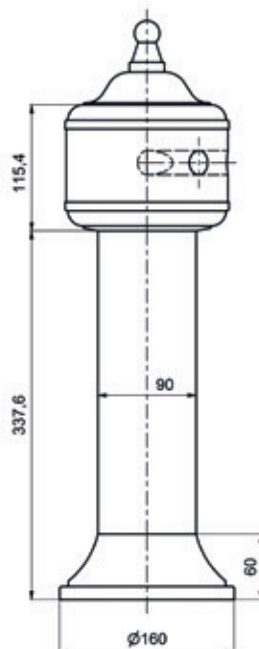
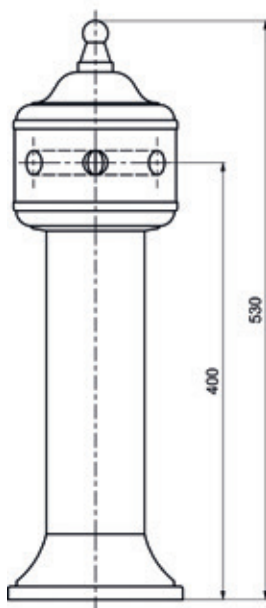


výčepní stojany

Pivní zařízení
a nápojové chlazení

Výčepní stojany **Ústí**

- Verze vybraného produktu - Ústí ST3 titan
- materiál - nerez
- povrchová úprava - leštěná nerez, titan
- počet kohoutů - 1VK - 3VK
- pивní vedení 6,7 x 9,5 mm, s dochlazením



nerez
ocel

lesk

titan

výčepní stojany

Pivní zařízení
a nápojové chlazení



nerez
ocel

lesk

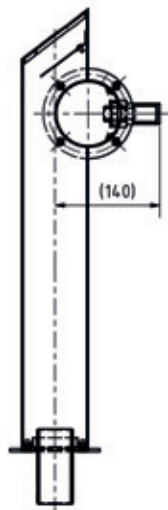
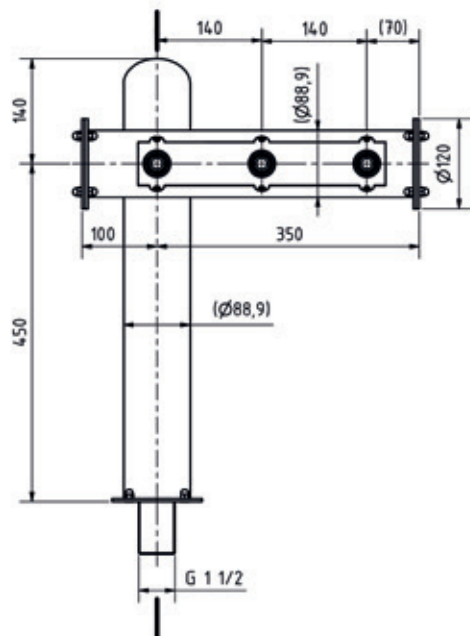
brus

titan



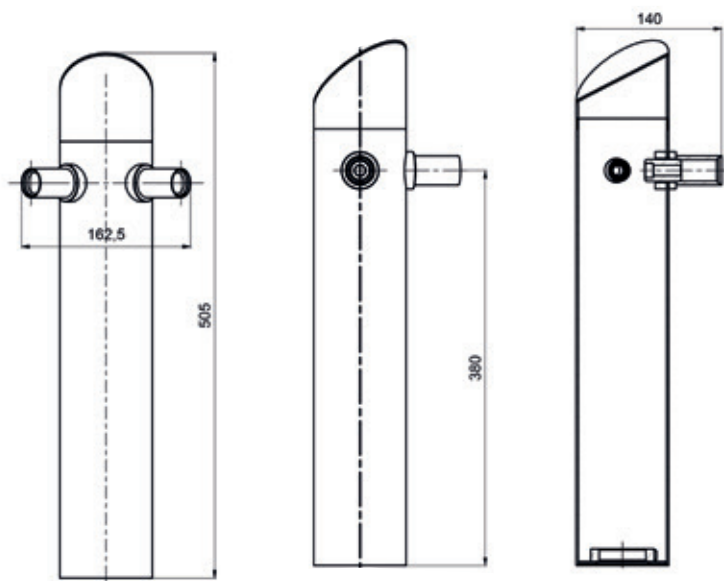
Výčepní stojany **Sidewalk**

- Verze vybraného produktu - Sidewalk ST 4
- materiál - nerez
- povrchová úprava - leštěná/kartáčovaná nerez, titan
- počet kohoutů - 1VK - 4VK
- rozteč VK 140 mm
- možnost varianty s osvětlením LED středové trubky
- pивní vedení 6,7 x 9,5 mm, s dochlazením



Výčepní stojany **Prisma**

- Verze vybraného produktu - Prisma ST1 nerez lesk
- materiál - nerez
- povrchová úprava - leštěná/kartáčovaná nerez, titan
- speciální povrchová úprava - galvanické pomědění
- počet kohoutů - 1VK - 2VK
- možnost varianty s osvětlením LED středové trubky
- pивní vedení 6,7 x 9,5 mm, s dochlazením



nerez
ocel

lesk

brus

titan

stíraná
měď

výčepní stojany

Pivní zařízení
a nápojové chlazení



nerez
ocel

lesk

titan

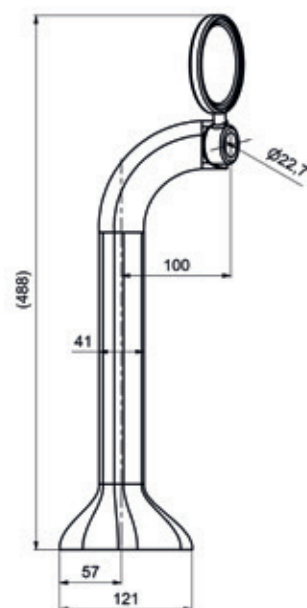
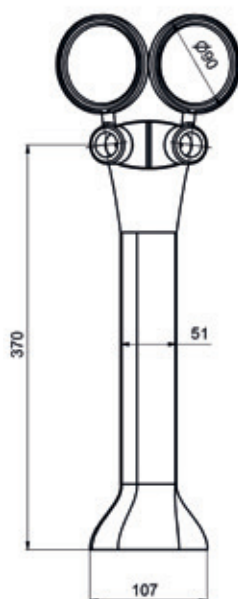
výčepní stojany

Pivní zařízení
a nápojové chlazení

Výčepní stojan Kobra

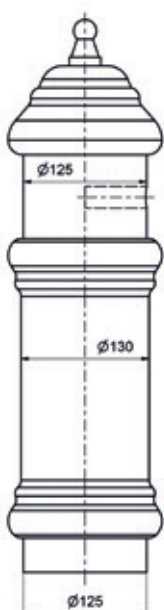
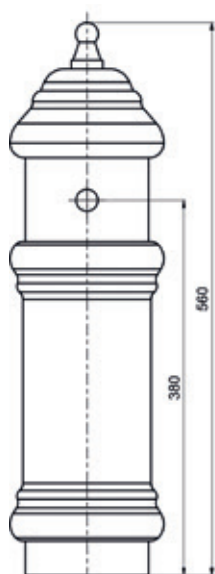
• Verze vybraného produktu - Kobra ST3 chrom

- materiál - mosaz
- povrchová úprava - chrom, titan
- počet kohoutů - 1VK - 4VK
- pивní vedení + dochlazovací smyčka



Výčepní stojan keramika **Universal**

- Verze vybraného produktu - Keramický stojan ST2 titan
- materiál - keramika, nerez
- povrchová úprava - leštěná nerez, titan, glazovaná keramika
- počet kohoutů - 1VK - 6VK, 1 - 2VK kruhový balkon, 3 - 6VK oválný balkon
- pивní vedení 6,7 x 9,5mm + dochlazovací smyčka



nerez
ocel

lesk

titan

keramika
bílá

výčepní stojany

Pivní zařízení
a nápojové chlazení



nerez
ocel

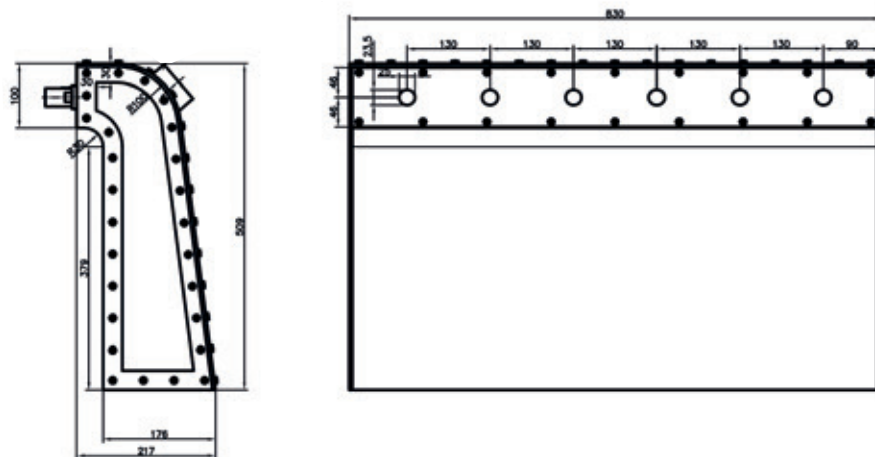
brus

výčepní stojany

Pivní zařízení
a nápojové chlazení

Výčepní stojan Parlament

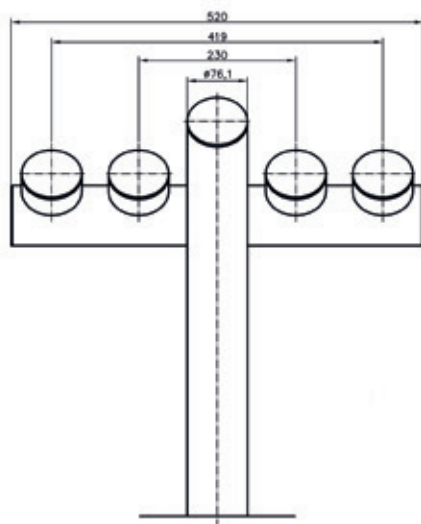
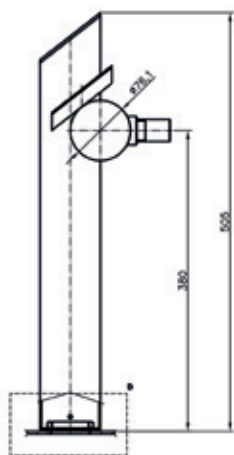
- Verze vybraného produktu - Parlament ST6 nerez brus
- materiál - nerez
- povrchová úprava - kartáčovaná nerez
- počet kohoutů - 6VK
- rozteč VK - 130mm
- pivní vedení 6,7 x 9,5 mm, s dochlazením
- zakázková výroba pro pivovar Staropramen





Výčepní stojan **Classic Must**

- Verze vybraného produktu - Must ST3 nerez lesk
- materiál - nerez
- povrchová úprava - leštěná nerez, titan
- počet kohoutů - 1VK - 4VK
- rozteč VK - ST2 280mm, ST3,4 140mm
- plakety s LED osvětlením
- pивní vedení 6,7 x 9,5 mm, s dochlazením
- ST Must - zakázková výroba pro pivovar Staropramen



nerez
ocel

lesk

titan

výčepní stojany

Pivní zařízení
a nápojové chlazení



nerez
ocel

lesk

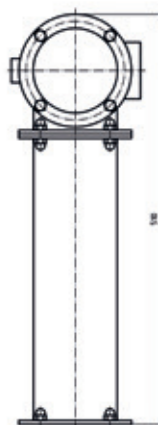
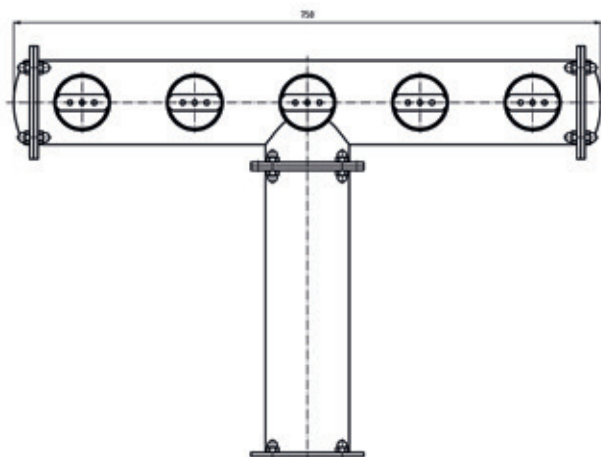
titan

výčepní stojany

Pivní zařízení
a nápojové chlazení

Výčepní stojan Eva

- Verze vybraného produktu - Eva ST4 titan
- materiál - nerez
- povrchová úprava - leštěná nerez, titan
- počet kohoutů - 1VK - 7VK
- rozteč VK - 140mm (ST2 280mm)
- montážní otvory pod VK
- plakety s LED osvětlením
- pивní vedení 6,7 x 9,5 mm, s dochlazením
- ST Eva - zakázková výroba pro pivovar Heineken



Výčepní stojan **Majolika**

- Verze vybraného produktu - Majolika ST6 titan
- materiál - keramika, nerez
- povrchová úprava - leštěná nerez, titan, glazovaná keramika
- počet kohoutů - 1VK - 6VK
 - 1 - 2VK kruhový balkon
 - 3 - 6VK oválný balkon
- rozteč VK - ST3 135mm, ST4,5,6 90mm
- pивní vedení 6,7 x 9,5 mm, s dochlazením
- ST Majolika - zakázková výroba pro pivovar Budějovický Budvar



Výčepní stojan **Černá Hora**

- Verze vybraného produktu - Keramický stojan Černá Hora ST5 titan
- materiál - keramika, nerez
- povrchová úprava - leštěná nerez, titan, glazovaná keramika
- počet kohoutů - 2VK - 5VK
- pивní vedení 6,7 x 9,5mm + dochlazovací smyčka
- ST Černá Hora - zakázková výroba pro pivovar Černá Hora



nerez
ocel

lesk

titan

keramika
bílá

výčepní stojany



nerez
ocel

lesk

titan

keramika
černá



keramika
zelená

výčepní stojany



keramika
zelená/
bílá



Výčepní stojan **Krakonoš**

- Verze vybraného produktu - Keramický stojan Krakonoš ST3
- materiál - glazovaná keramika
- počet kohoutů - 1VK - 3VK
- pивní vedení 6,7 x 9,5mm + dochlazovací smyčka
- ST Krakonoš - zakázková výroba pro pivovar Krakonoš



Výčepní stojan **Holba**

- Verze vybraného produktu - Keramický stojan Holba ST4
- materiál - glazovaná keramika
- počet kohoutů - 1VK - 4VK
- pивní vedení 6,7 x 9,5mm + dochlazovací smyčka
- ST Holba - zakázková výroba pro pivovar Holba



Výčepní stojan **Dřevěné vlnařské čelo**

- materiál - jasan
- provedení - kruh/ovál
- rozměry - dle přání zákazníka
- možnost zajištění gravírování loga nebo umělecké řezby na vlnařské čelo



Párty pumpa

- čepování piva přímo z KEG sudu, připojení k narážecí hlavě přes závit 5/8"



dřevo

výčepní stojany

Pivní zařízení
a nápojové chlazení



HALM



BRAUHAUS L



OLTEC



BEETHOVEN / MOST



CLASSIC MUST



EVA



PRISMA



SIDEWALK



BRAUHAUS



Výčepní kohout - chrom

Výčepní kohout s kompenzátorem v chromovém provedení. Délka závitu 35mm, 55mm - 5/8".



Výčepní kohout - zlatý

Výčepní kohout s kompenzátorem v titanovém (zlatém) provedení. Délka závitu 35 mm, 55mm - 5/8".



NEREZ

Výčepní kohout - nerez

Výčepní kohout s kompenzátorem v nerezovém provedení. Délka závitu 35mm, 55mm - 5/8".



Výčepní kohout Sparkler - chrom

Výčepní kohout Sparkler s kompenzátorem v chromovém provedení. Délka závitu 35mm - 5/8".



Výčepní kohout Sparkler - zlatý

Výčepní kohout Sparkler s kompenzátorem ve zlatém provedení. Délka závitu 35mm - 5/8".

Výčepní kohout Nostalgie - nerez

Výčepní kohout Nostalgie s kompenzátorem v provedení nerez (chrom).
Délka závitů 35 mm - 5/8". Rukojeť imitace dřeva.



Výčepní kohout Nostalgie - zlatá

Výčepní kohout Nostalgie s kompenzátorem v titanovém (zlatém) provedení.
Délka závitů 35 mm - 5/8". Rukojeť imitace dřeva.



Výčepní kohout Baroko - nerez

Výčepní kohout Baroko s kompenzátorem v nerezovém provedení.
Délka závitů 35 mm. Rukojeť imitace dřeva.



Výčepní kohout Baroko - zlatý

Výčepní kohout Baroko s kompenzátorem v titanovém (zlatém) provedení.
Délka závitů 35 mm. Rukojeť imitace dřeva.



Držák plakety k výčepnímu kohoutu - chrom, titan



Držák plakety k výčepnímu kohoutu (dlouhá verze) - chrom, titan



Sady těsnění pro výčepní kohouty (dle typu VK)





DBC 20/20 S

Chladič mokrý DBC 20/20 S-D s dochlazením. Profesionální chladicí zařízení s velmi kvalitním zpracováním a vysokým výkonem. Rozměrově malý s jednoduchou montáží.

- Výkon kompresoru: 1/5 HP EI.
- Napětí: 230V/50Hz
- Objem vodní nádrže: 20l
- Chladicí výkon: 494W
- Spotřeba energie: 1,4 kWh/den
- Ledová banka: 4kg
- Výtoč piva: 30l/h
- Počet pivních šneků: 1-3
- Rozměry šxhvx: 370x380x680mm
- Provedení: vertikální



BKG 25/28 S

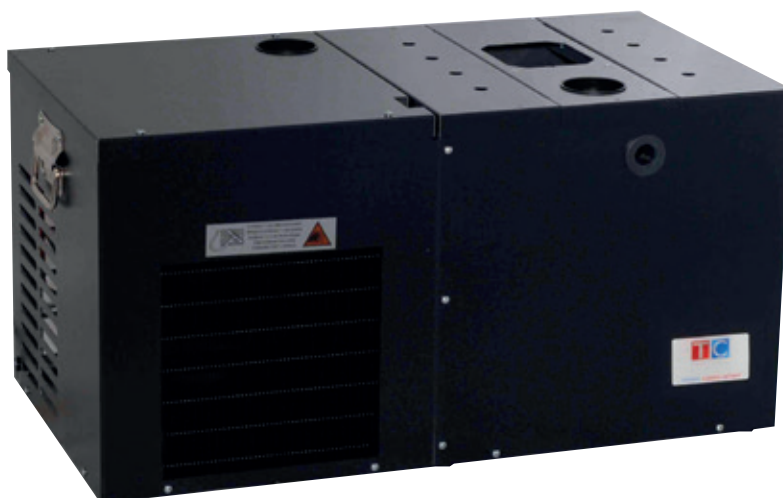
Chladič mokrý BKG 25/28 S-D s dochlazením. Profesionální chladicí zařízení s velmi kvalitním zpracováním a vysokým výkonem. Rozměrově malý s jednoduchou montáží.

- Výkon kompresoru: 1/4 HP EI.
- Napětí: 230V/50Hz
- Objem vodní nádrže: 28l
- Chladicí výkon: 699W
- Spotřeba energie: 1,8 kWh/den
- Ledová banka: 9 kg
- Výtoč piva: 60l/h
- Počet pivních šneků: 1-3
- Rozměry šxhvx: 370x380x680mm
- Provedení: vertikální

BKG 25/28 L

Chladič piva mokrý BKG 25/28 L-D s dochlazením. Profesionální chladicí zařízení s velmi kvalitním zpracováním a vysokým výkonem. Rozměrově malý s jednoduchou montáží.

- Výkon kompresoru: 1/4 HP El.
- Napětí: 230V/50Hz
- Objem vodní nádrže: 28l
- Chladicí výkon: 699W
- Spotřeba energie: 1,8 kWh/den
- Ledová banka: 9 kg
- Výtoč piva: 60l/h
- Počet pivních šneků: 1-3
- Rozměry šxhvx: 690x350x440mm
- Provedení: horizontální



BKG 38/40 S

Chladič mokrý BKG 38/40S-D s dochlazením. Profesionální chladicí zařízení s velmi kvalitním zpracováním a vysokým výkonem. Jednoduchá montáž.

- Výkon kompresoru: 3/8HP
- El. napětí: 230V/50Hz
- Objem vodní nádrže: 40l
- Chladicí výkon: 866W
- Spotřeba energie: 2,32 kWh/den
- Ledová banka: 15 kg
- Výtoč piva: 90l/h
- Počet pivních šneků: 1-5
- Rozměry šxhvx: 420x420x720mm
- Provedení: vertikální





BKG 50/40 S

Chladič mokrý BKG 50/40S-D s dochlazením. Profesionální chladič zařízení s velmi kvalitním zpracováním a vysokým výkonem. Jednoduchá montáž.

- Výkon kompresoru: 1/2HP El.
- Napětí: 230V/50Hz
- Objem vodní nádrže: 40l
- Chladič výkon: 1420W
- Spotřeba energie: 2,6 kWh/den
- Ledová banka: 18 kg
- Výtoč piva: 140l/h
- Počet pivních šneků: 1-5
- Rozměry šxhvx: 420x420x750mm
- Provedení: vertikální

BKG 50/54 L

Chladič mokrý BKG 50/54 L-D s dochlazením. Profesionální chladič zařízení s velmi kvalitním zpracováním a vysokým výkonem. Jednoduchá montáž.

- Výkon kompresoru: 1/2HP El.
- Napětí: 230V/50Hz
- Objem vodní nádrže: 54l
- Chladič výkon: 1420W
- Spotřeba energie: 2,65 kWh/den
- Ledová banka: 20 kg
- Výtoč piva: 140l/h
- Počet pivních šneků: 1- 5
- Rozměry šxhvx: 800x410x600mm
- Provedení: horizontální



BKG 75/90 S

Chladič mokrý BKG 75/90 S - s dochlazením. Profesionální chladičí zařízení s velmi kvalitním zpracováním a vysokým výkonem. Jednoduchá montáž.

- Výkon kompresoru: 3/4HP El.
- Napětí: 230V/50Hz
- Objem vodní nádrže: 90l
- Chladičí výkon: 1744W
- Spotřeba energie: 3,0kWh/den
- Ledová banka: 30 kg
- Výtoč piva: 160l/h
- Počet pivních šneků: 1-6
- Rozměry šxhvx: 580x590x910mm
- Provedení: vertikální



BKG 75/137 L

Chladič mokrý BKG 75/137 L - s dochlazením. Profesionální chladičí zařízení s velmi kvalitním zpracováním a vysokým výkonem.

- Výkon kompresoru: 3/4HP
- Napětí: 230V/50Hz
- Objem vodní nádrže: 137l
- Chladičí výkon: 1576W
- El. příkon: 773 W
- Ledová banka: 60 kg
- Výtoč piva: 180l/h
- Počet pivních šneků: 6-12
- Rozměry šxhvx: 1 225x533x491mm
- Provedení: horizontální





BKG 50/54 L-D Spec.VK

Chladič mokrý BKG 50/54 L-D Spec s VK s dochlazením. Profesionální chladičí zařízení s velmi kvalitním zpracováním a vysokým výkonem. Jednoduchá montáž. Přímé čepování z chladiče. Komplet obsahuje dva výčepní kohouty s kompenzátorem.

• Výkon kompresoru:	1/2HP
• El. napětí:	230V/50Hz
• Objem vodní nádrže:	54l
• Chladičí výkon:	1420W
• Spotřeba energie:	2,65 kWh/den
• Ledová banka:	20 kg
• Výtoč piva:	145l/h
• Počet pivních šneků:	1 -2 včetně VK
• Šxhvx:	80x51x60mm
• Provedení:	horizontální



Mobilní pivní chladič SH-87-3/4

Mobilní průtokový pivní chladič z nerezové oceli s dochlazením.

• Výkon kompresoru :	¼ HP
• EL. napětí:	230V/50Hz
• Objem vodní nádrže:	87 l
• Chladičí výkon:	870W
• Ledová banka:	19 – 25 kg
• Výtoč piva:	324l/h
• Počet pivních šneků:	3
• Šxhvx:	506x502x1075
• Provedení:	vertikální
• Hmotnost:	88 kg

Poznámka: Možnost objednání ve verzi se silnějším kompresorem 1 HP.

PYGMY 20 -Nadpultový chladič piva

•Vnější rozměry:	170 x 280 x 325 mm
•Výkon chladicího kompresoru:	1,8 Hp
•Délka chladicí smyčky:	11,5 m
•Napětí:	220-240 V
•Příkon:	267 W
•Výkon:	20 l/h
•Chladivo:	R134a
•Hmotnost:	13,4 kg
•Počet šneků:	1 ks
•Napájení:	1,16 A

PYGMY 20/K - s vestavěným kompresorem

•Vnější rozměry::	170 x 280 x 325 mm
•Výkon chladicího kompresoru:	1/8 Hp
•Délka chladicí smyčky:	11,5 m
•Napětí:	220-240 V
•Příkon:	334 W
•Výkon:	20 l/h
•Chladivo:	R134a
•Hmotnost:	15,2 kg
•Počet šneků:	1 ks
•Napájení:	1,45 A



PYGMY 25 - Nadpultový chladič piva

•Vnější rozměry:	170 x 280 x 325 mm
•Výkon chladicího kompresoru:	1/8 Hp
•Délka chladicí smyčky:	13,5 m
•Napětí:	220-240 V
•Příkon:	267 W
•Výkon:	30 l/h
•Chladivo:	R134a
•Hmotnost:	14,5 kg
•Počet šneků:	1 ks
•Napájení:	1,16 A

PYGMY 25/K - s vestavěným kompresorem

•Vnější rozměry:	170 x 280 x 325 mm
•Výkon chladicího kompresoru:	1/8 Hp
•Délka chladicí smyčky:	13,5 m
•Napětí:	220-240 V
•Příkon:	334 W
•Výkon:	30 l/h
•Chladivo:	R134a
•Hmotnost:	16,4 kg
•Počet šneků:	1 ks
•Napájení:	1,45 A

PYGMY 30/K profi - s vestavěným kompresorem

•Vnější rozměry:	180 x 345 x 340 mm
•Výkon chladicího kompresoru:	1/8 Hp
•Délka chladicí smyčky:	15,7 m
•Napětí:	220-240 V
•Příkon:	357 W
•Výkon:	35 l/h
•Chladivo:	R134a
•Hmotnost:	19,7 kg
•Počet šneků:	1 ks
•Napájení:	1,55 A





KONTAKT 40 - Nadpultový chladič piva

• Vnější rozměry:	225 x 330 x 425 mm
• Výkon chladičího kompresoru:	1/5 Hp
• Délka chladičí smyčky:	14/14 m
• Napětí:	220-240 V
• Příkon:	421 W
• Výkon:	50 l/h
• Chladivo:	R134a
• Hmotnost:	26,8 kg
• Počet šneků:	2 ks
• Napájení:	1,83 A

KONTAKT 40/K - s vestavěným kompresorem

• Vnější rozměry:	225 x 330 x 425 mm
• Výkon chladičího kompresoru:	1/5 Hp
• Délka chladičí smyčky:	14/14 m
• Napětí:	220-240 V
• Příkon:	501 W
• Výkon:	50 l/h
• Chladivo:	R134a
• Hmotnost:	29,3 kg
• Počet šneků:	2 ks
• Napájení:	2,18 A



KONTAKT 40/K profi s vestavěným kompresorem

• Vnější rozměry:	225 x 330 x 425 mm
• Výkon chladičího kompresoru:	1/5 Hp
• Délka chladičí smyčky:	14/14 m
• Napětí:	220-240 V
• Příkon:	501 W
• Výkon:	50 l/h
• Chladivo:	R134a
• Hmotnost:	30 kg
• Počet šneků:	2 ks
• Napájení:	2,18 A

KONTAKT 70

• Vnější rozměry:	245 x 340 x 435 mm
• Výkon chladicího kompresoru:	3/8 Hp
• Délka chladicí smyčky:	14/14 m
• Napětí:	220-240 V
• Příkon:	667 W
• Výkon:	90 l/h
• Chladivo:	R134a
• Hmotnost:	34 kg
• Počet šneků:	2 ks
• Napájení:	2,9 A

KONTAKT 70/K s vestavěným kompresorem

• Vnější rozměry:	245 x 340 x 435 mm
• Výkon chladicího kompresoru:	3/8 Hp
• Délka chladicí smyčky:	14/14 m
• Napětí:	220-240 V
• Příkon:	735 W
• Výkon:	90 l/h
• Chladivo:	R134a
• Hmotnost:	36 kg
• Počet šneků:	2 ks
• Napájení:	3,2 A



Nadpultové
chladicí zařízení

KONTAKT 115 Green Line

• Vnější rozměry:	265 x 380 x 495 mm
• Výkon chladicího kompresoru:	3/4 Hp
• Délka chladicí smyčky:	27/27 m
• Napětí:	220-240 V
• Příkon:	1150 W
• Výkon:	140 l/h
• Chladivo:	R290
• Hmotnost:	45,2 kg
• Počet šneků:	2 ks
• Napájení:	5,0 A

KONTAKT 115/K Green Line

• Vnější rozměry:	265 x 380 x 495 mm
• Výkon chladicího kompresoru:	3/4 Hp
• Délka chladicí smyčky:	27/27 m
• Napětí:	220-240 V
• Příkon:	1190 W
• Výkon:	140 l/h
• Chladivo:	R290
• Hmotnost:	45,2 kg
• Počet šneků:	2 ks
• Napájení:	5,2 A



Pivní zařízení
a nápojové chlazení

suché chlazení



SFK-2E Chladič KEG sudů

- Vnější rozměry: 620x575x840/860 mm
- Výkon: 320 W
- Teplotní rozpětí: +2 ... +10
- KEG kapacita: 2x20 litr
- Chladivo: R290
- Hmotnost: 45 kg
- Napětí: 230 V/ 50 Hz



SFK-4E Chladič KEG sudů

- Vnější rozměry: 880x575x840/860 mm
- Výkon: 320 W
- Teplotní rozpětí: +2 ... +10
- KEG kapacita: 4x20/1x50 litr
- Chladivo: R290
- Hmotnost: 50 kg
- Napětí: 230 V/ 50 Hz



SFK-6E Chladič KEG sudů

- Vnější rozměry: 1110x575x840/860 mm
- Výkon: 340 W
- Teplotní rozpětí: +2 ... +10
- KEG kapacita: 6x20/2x20+1x50 litr
- Chladivo: R290
- Hmotnost: 55 kg
- Napětí: 230 V/ 50 Hz



SFK-8E Chladiče KEG sudů

- Vnější rozměry: 1350x575x840/860 mm
- Výkon: 340 W
- Teplotní rozpětí: +2 ... +10
- KEG kapacita: 8x20/4x20+1x50/2x50 litr
- Chladivo: R290
- Hmotnost: 60 kg
- Napětí: 230 V/ 50 Hz

- jednoduchý servis – vyměnitelná chladicí jednotka (agregát), výměna během 15 minut
- masivní základna chladiče
- elektronický termostat s automatickým odmrazováním
- snadné připojení na pивní hadice (pythony)
- zabudované LED osvětlení
- přidán ventilátor chlazení pro dosažení rychlého zchlazení



SKB-2 chladíček KEG sudů

- Vnější rozměry: 1060 x 713 x 1060 mm
- Teplotní rozpětí: +2 ... +10
- Kapacita: 8x20l / 4x30l / 2x50l litr
- Chladivo: R290

SKB-4 chladíček KEG sudů

- Vnější rozměry: 1060 x 980 x 1060 mm
- Teplotní rozpětí: +2 ... +10
- Kapacita: 13x20l / 8x30l / 4x50l
- Chladivo: R290



SKB-6 chladíček KEG sudů

- Vnější rozměry: 1465 x 980 x 1060 mm
- Teplotní rozpětí: +2 ... +10
- Kapacita: 19x20l / 12x30l / 6x50l
- Chladivo: R290

SKB-8 chladíček KEG sudů

- Vnější rozměry: 1870 x 980 x 1060 mm
- Teplotní rozpětí: +2 ... +10
- Kapacita: 26x20l / 16x30l / 8x50l
- Chladivo: R290

SKB-10 chladíček KEG sudů

- Vnější rozměry: 2200 x 980 x 1060 mm
- Teplotní rozpětí: +2 ... +10
- Kapacita: 30x20l / 20x30l / 10x50l
- Chladivo: R290



SKB-MU-E chladicí jednotka

- Vnější rozměry: 615 x 525 x 310 mm
- Chladicí výkon: 630W
- Teplotní rozpětí: +2 ... +10
- Chladivo: R290

- Povrchová úprava exteriéru: antracitová barva
- Povrchová úprava interiéru: stříbrná barva (dno: nerez (AISI 304, 18/10))
- Oddělená chladicí jednotka potřebná k SKB typu chladíček
- Jednoduchá instalace v úzkých prostorech
- Chladíče sudů jsou dodávány samostatně s oddělenou chladicí jednotkou –
- Připravené k okamžitému použití
- Chlazení pomocí ventilátoru s efektem rychlého chlazení
- Vyšší chladicí výkon s úsporou více jak 35%
- Jednoduchý servis – kompletně vyměnitelná chladicí jednotka
- Elektronický termostat s automatickým ochlazením
- Zpevněná spodní část uvnitř chladíče
- Ekologicky šetrné chladivo
- Vnitřní LED osvětlení
- Snadné propojení pивních hadic s výčepem díky předvrtaným otvorům na obou stranách (i zevnitř)

CHLAZENÍ ■ SERVIS ■ VÝČEPY



THERMOTECHNIKA
C R O W N C O O L
EUROPEAN ECONOMIC INTEREST GROUP

Nápojové příslušenství

Narážecí hlavy
Redukční ventily s příslušenstvím
Kompresory
Myčky sklenic včetně příslušenství
Odkapové misky
Příslušenství k chladičům
Pythony a hadice
Sanitace



A-systém Flach

Narážecí hlava Flach - vývody 5/8"



zpětný ventil



O-kroužek



tělo NH



pojistný kolík



O-kroužek



hřídel NH

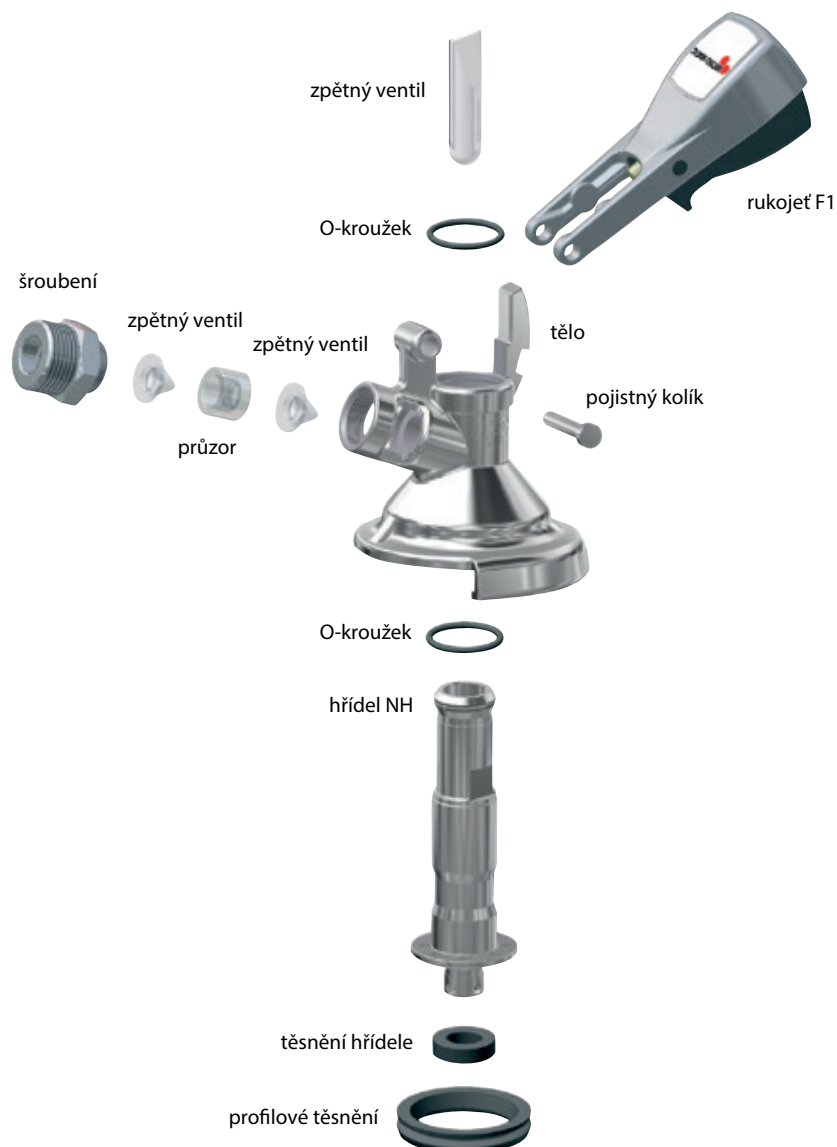


profilové těsnění



M-systém Kombi

Narážecí hlava Kombi, vývody 5/8"



S-systém Korb

Narážecí hlava Korb - vývody 5/8"



zpětný ventil



O-kroužek



rukojeť F1

tělo



pojistný kolík



O-kroužek



hřídel NH



těsnění hřídele



profilové těsnění





Redukční ventil 1403 na CO2 0-6/3bar

- RV 1403 jednovývodový redukční ventil na CO2
- 0-6/3 bar s jedním vývodem
- se šroubením 3/4 PREMIUM

Redukční ventil 1403 na CO2 0-6/4bar

- RV 1403 jednovývodový redukční ventil na CO2
- 0-6/4 bar s jedním vývodem
- se šroubením 1/2 PREMIUM

Redukční ventil 1403 na CO2 0-10/7 bar

- RV 1403 jednovývodový redukční ventil na CO2
- 0-10/7 bar s jedním vývodem
- se šroubením 3/4 PREMIUM



Redukční ventil 1410 na dusík 0-6/3 bar

- RV 1410 jednovývodový redukční ventil na dusík
- 0-6/3 bar s jedním vývodem
- se šroubením 3/4 PREMIUM

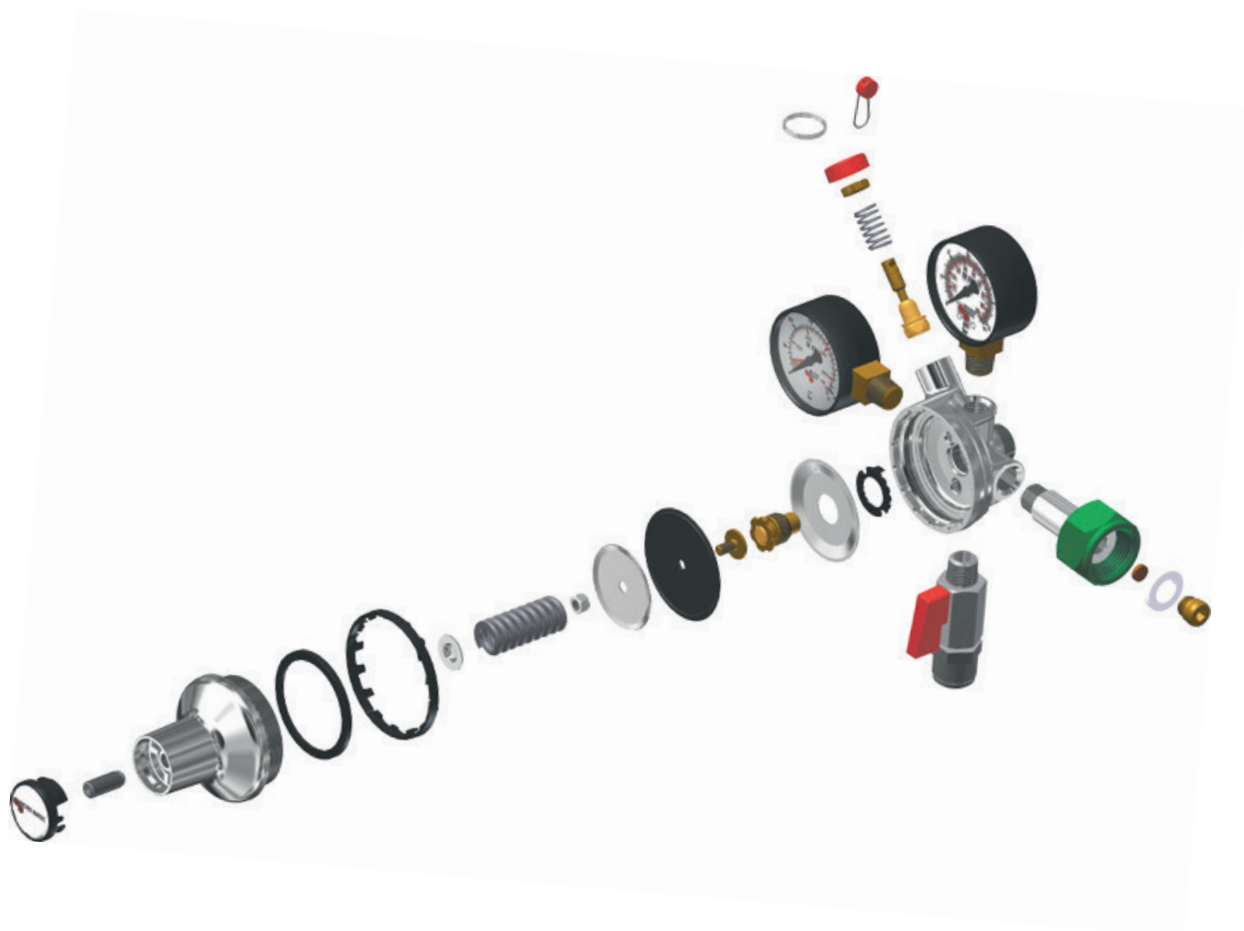
Redukční ventil 1410 na dusík 0-6/4 bar

- RV 1410 jednovývodový redukční ventil na dusík
- 0-6/4 bar s jedním vývodem
- se šroubením 1/2 PREMIUM



Meziregulátor typ 18

Jednovývodový meziregulátor 0-6/4 bar bez pojistného ventilu s hlavním uzavíracím vývodem - PREMIUM



Redukční ventil na dusík dvojitývodový 0-10/6 bar

- Redukční ventil na N₂ dvojitývodový /dvojbaterie/ 0-10/6 bar.
- Samostatně nastavitelné výstupní tlaky.
- Se šroubením 1/2.

Redukční ventil na CO₂ dvojitývodový 0-10/6 bar

- Redukční ventil na CO₂ dvojitývodový /dvojbaterie/ 0-10/6 bar.
- Samostatně nastavitelné výstupní tlaky.
- Se šroubením 1/2.



Redukční ventil na dusík trojitývodový 0-10/6 bar

- Redukční ventil na N₂ trojitývodový /trojbaterie/ 0-10/6 bar.
- Samostatně nastavitelné výstupní tlaky.
- Se šroubením 1/2.

Redukční ventil na CO₂ trojitývodový 0-10/6 bar

- Redukční ventil na CO₂ trojitývodový /trojbaterie/ 0-10/6 bar.
- Samostatně nastavitelné výstupní tlaky.
- Se šroubením 1/2.



Puma MC 5606 - přenosný kompresor

Přenosný kompresor z profesionální řady s automatickým chodem. Patří do skupiny bezolejových kompresorů, které lze používat v potravinářství.

- Průtok 47 l / min.
- Hlučnost 69 db
- Maximální tlak 8 bar
- Objem zásobníku 6 litrů
- Hmotnost 12 kg
- Rozměry š x h x v - 470 x 180 x 420 mm.
- Dlouhá životnost



Leonardo - přenosný kompresor

Automatický chod, přenosný. Patří do skupiny bezolejových kompresorů, který se může používat v potravinářství.

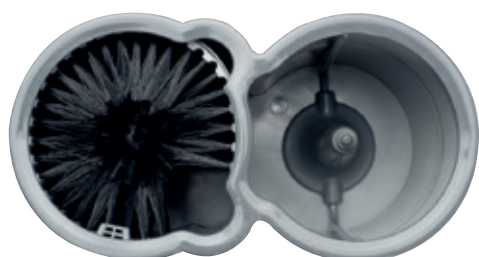
- Průtok 105 l / min.
- Hlučnost 85 db
- Maximální tlak 8 bar
- Objem zásobníku 8 litrů
- Hmotnost 17 kg
- Rozměry š x h x v - 430 x 190 x 430 mm
- Dlouhá životnost



Puma MC 7523 - přenosný kompresor

Automatický chod, přenosný. Patří do skupiny bezolejových kompresorů, který se může používat v potravinářství.

- Průtok 72 l / min.
- Hlučnost 72 db
- Maximální tlak 7 bar
- Objem zásobníku 23 litrů
- Hmotnost 23 kg
- Rozměry š x h x v - 580 x 350 x 500 mm
- Dlouhá životnost



Myčka sklenic Delfin TS 2000

Přístroj na mytí sklenic dosahuje prvotřídních mycích účinků s vynaložením minimálních časových a energetických nákladů, pracuje pouze na principu využití tlaku vody. Úspora vody oproti běžnému ručnímu mytí skla

Myčka pivních sklenic Dunetic

Kompaktní ruční myčka skla Dunetic umožňuje mytí s využitím tlaku vody, má nulovou energetickou náročnost a představují úsporu vody až 70% oproti klasickému mytí ve dřezu.

Náhradní díly k myčce pivního skla

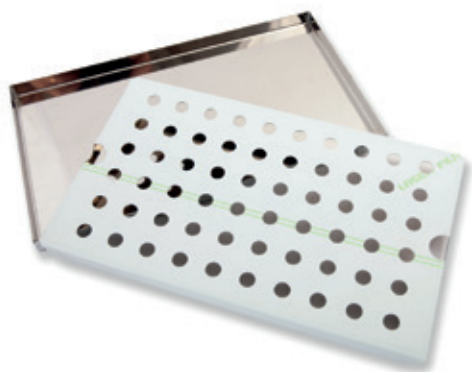




Odkapová miska nerez/plast 340 x 200 mm
 Odkapová miska nerez/plast 450 x 220 mm



Odkapová miska / zlatá 340 x 200 mm
 Odkapová miska / zlatá 450 x 220 mm
 Odkapová miska / zlatá 600 x 220 mm



Odkapová miska / nerez 250 x 120 mm
 Odkapová miska / nerez 340 x 200 mm
 Odkapová miska / nerez 600 x 220 mm



Odkapová miska nerez/plast 150 x 150 mm



Nerezová chladicí smyčka "šnek" s vnějším průměrem trubky 8 mm / 9,5 mm



Motorový víříč s pumpou MID-7
Motorový víříč s pumpou do 6 m typ MID-7.



Motorový víříč s pumpou STB 12
Motorový víříč s pumpou do 11 m/ typ TOTTON STB 12.



Motorový víříč s pumpou RIO 7
Motorový víříč s pumpou do 6 m typ RIO-7.

Náhradní díly k chladičům





Pivní hadice na John Guest
6,7 x 9,5 mm / 9,5 x 12,7 mm



Pivní hadice - měkká 12 x 7 / 16 x 10



Python s pivním vedením 6,7 x 9,5
a dochlazením 9,5 x 12,7 mm



Python s pivním vedením
a dochlazením 6,7 x 9,5 mm

Spojky John Guest



Čistící soudek FLACH / KOMBI / KORB 5l s nerez. fitinkem



Průtokový čistící adapter FLACH / KOMBI / KORB



Příslušenství k sanitacím



CHLAZENÍ ■ SERVIS ■ VÝČEPY



THERMOTECHNIKA
CROWN COOL
EUROPEAN ECONOMIC INTEREST GROUP



Chladicí a mrazicí technika

Lednice
Vinotéky



USS-95 DTKL Lednice s prosklenými dveřmi

• Vnější rozměry:	480 x 520 x 840 mm
• Hlučnost:	44,2 dB
• Netto váha:	38 kg
• Brutto objem:	85
• Výkon:	215 W
• Teplotní rozpětí:	(+25°C, 60% Rh) +1 ... +10
• Počet polic:	2 ks
• Spotřeba el. energie:	3,1 kWh/24h
• Chladivo:	R600a
• Vnitřní rozměry:	410x380x550 mm
• Napětí:	230 V/ 50 Hz
• Objem:	55 l
• Napájení:	1,6 A
• Hmotnost:	43 kg

Lednice je vybavena 2 policemi, reklamním displejem, lakovaným exteriérem, ABS interiérem, mechanickým termostatem, dynamickým chlazením, vnitřním osvětlením.



SC 130 Lednice s prosklenými dveřmi

• Vnější rozměry:	540 x 560 x 850 mm
• Netto váha:	40 kg
• Výkon:	135 W
• Teplotní rozpětí:	(+25°C, 60% Rh) +0 ... +12
• Spotřeba el. energie:	2,4 kWh/24h
• Chladivo:	R600a
• Vnitřní rozměry:	460x400x740 mm
• Velikost police:	458x380 mm
• Napětí:	220-240 V/ 50 Hz
• Objem:	130 l
• Hmotnost:	43 kg

Lednice má skleněné dveře a je vybavena 4ks polohovatelných polic + koš ve spodní části, mechanickým termostatem, vnitřním světlem, zámkem dveří, klimatická třída N. Objem 130litrů.



USS 374 DTKLG - Lednice s prosklenými dveřmi

• Vnější rozměry:	595 x 640 x 1980 mm
• Hlučnost:	46,8 dB
• Netto váha:	78 kg
• Brutto objem:	372
• Výkon:	370 W
• Teplotní rozpětí:	(+25°C, 60% Rh) +1 ... +10
• Počet polic:	5 ks
• Spotřeba el. energie:	3,8 kWh/24h
• Chladivo:	R600a
• Vnitřní rozměry:	505x462x1555 mm
• Napětí:	230 V/ 50 Hz
• Objem:	345 l
• Napájení:	2,7 A
• Hmotnost:	85 kg

Vitrínová lednice s dynamickým chlazením, 5 ks police, zámek, vnitřní svislé LED osvětlení a mechanický termostát. Objem 374l.



SC 21B Lednice s prosklenými dveřmi

• Vnější rozměry:	330 x 415 x 590 mm
• Netto váha:	16 kg
• Výkon:	76 W
• Teplotní rozpětí:	(+25°C, 60% Rh) 0 ... +10
• Maximální nosnost polic:	5 kg
• Spotřeba el. energie:	0,6 kWh/24h
• Chladivo:	R600a
• Napětí:	220-240 V/ 50 Hz
• Objem:	21 l
• Hmotnost:	17,5 kg

Prosklená lednice je vybavena 1ks police, mechanickým termostatem, vnitřním svislým LED osvětlením ve dveřích lednice. Klimatická třída N. Objem 20 litrů.



LG 138 Barová chladnička se sklenými dveřmi

- Vnější rozměry:: 600 x 520 x 900 mm
- Výkon: 180 W
- Teplotní rozpětí: 0 ... +10
- Spotřeba el. energie: 1,5 kWh/24h
- Chladivo: R134a
- Hmotnost: 58 kg
- Objem: 138 l
- Napájení: 1 A

Barová chladnička disponuje samozavíracími dveřmi, automatickým odmrazováním, digitálním teploměrem, zámkem, s osvětlením interiéru a 2 ks nastavitelných polic.

LG-330S barová chladnička se třemi dveřmi

- Vnější rozměry:: 1350 x 520 x 900 mm
- Výkon: 265 W
- Teplotní rozpětí: 0 ... +10
- Spotřeba el. energie: 2,5 kWh/24h
- Chladivo: R134a
- Hmotnost: 90 kg
- Objem: 330 l
- Napájení: 1,86 A

Barová chladnička disponuje s 3 ks posuvných dveří, automatickým odmrazováním, digitálním ukazatelem teploty, zámkem, osvětlením interiéru a 4 ks (2x2) nastavitelných polic.



LG 208 H Barová chladnička

- Vnější rozměry:: 900 x 520 x 900 mm
- Výkon: 230 W
- Teplotní rozpětí: 0 ... 10
- Spotřeba el. energie: 1,9 kWh/24h
- Chladivo: R134a
- Hmotnost: 72 kg
- Objem: 208 l
- Napájení: 1,56 A

Barová chladnička disponuje 2 ks samozavíracích dveří, automatickým odmrazováním, digitálním teploměrem, zámkem, vnitřním osvětlením a 4 ks (2x2) nastavitelnými policemi.

TC-BB-2GD barová chladnička se dvěma sklenými dveřmi

- Vnější rozměry:: 1462 x 520 x 840 mm
- Výkon: 250 W
- Teplotní rozpětí: (+25°C, 60% Rh) +2 ... +10
- Spotřeba el. energie: 2,4 kWh/24h
- Hmotnost: 105 kg
- Objem: 290 l

Barová chladnička z naší vlastní produkce se vyznačuje vysokou kvalitou, dvěma prosklenými dveřmi, polyuretanovou izolací (40 mm), elektronickým termostatem s automatickým odmrazováním, digitálním displejem, dveřmi s automatickým zavíráním a standardním zámkem, odděleným vnitřním osvětlením, nastavitelnými nohama a dvěma policami na každé dveře.



J-400 GD DT - Prosklená lednice

- Vnější rozměry: 595 x 625 x 1846 mm
- Netto váha: 88 kg
- Brutto objem: 400
- Výkon: 180 W
- Teplotní rozpětí: (+25°C, 60% Rh) +1 ... +10
- Počet polic: 5 ks
- Maximální nosnost polic: 30 kg
- Spotřeba el. energie: 1,75 kWh/24h
- Chladivo: R600a
- Vnitřní rozměry: 505x480x1555 mm
- Velikost police: 480x440 mm
- Napětí: 230 V/ 50 Hz
- Objem: 375 l
- Hmotnost: 103 kg

Vitrínová chladnička disponuje 5 policemi, poplastovaným plechem interiéru i exteriéru, digitálním nastavením teploty, digitálním displejem, led osvětlením interiéru, ventilačním chlazením, nastavitelnými nohama a kolečky.



J-400 Nostalgia - Retro lednice

- Vnější rozměry: 595 x 640 x 1840 mm
- Netto váha: 114 kg
- Brutto objem: 400
- Výkon: 453 W
- Teplotní rozpětí: (+25°C, 60% Rh) +1 ... +10
- Maximální nosnost polic: 30 kg
- Spotřeba el. energie: 1,8 kWh/24h
- Chladivo: R600
- Vnitřní rozměry: 505x480x1555 mm
- Hmotnost: 114 kg
- Velikost police: 480x440 mm
- Napětí: 230 V/ 50 Hz
- Objem: 375 l
- Napájení: 1,98 A
- Hmotnost: 126 kg

Lednice J-400 Nostalgia je kombinací neotřelého moderního designu s nádechem retra a vysokých technických kvalit. Lednice Nostalgia je vybavena 5 policemi, exteriérem z lakované oceli, hliníkovým interiérem a zabudovaným vertikálním osvětlením ve dveřích lednice.



SW-38 - Dvouzónová vínová

Podrobnosti o produktu:

• Vnější rozměry:	395 x 585 x 1020 mm
• Zámek:	Ano
• Brutto objem:	125
• Výkon:	117 W
• Teplotní rozpětí:	+3 ... +22
• Osvětlení:	LED
• Police:	dřevěné
• Spotřeba el. energie:	0,7 kWh/24h
• Chladivo:	R600a
• Napájení:	220-240 V/50H
• Hmotnost:	43,5 kg

Dvojitě členěná vínová s kompresorovým chlazením, kompresorové chlazení vínové, černá barva, dveře - dvojitě vrstvené, tónované sklo, 7 ks dřevěných výsuvných polic, 2 samostatné ovládání teploty, vnitřní LED osvětlení. Kapacita 32-45 ks lahví. Hlučnost - 42 db.

SW -180 Dvouzónová vínová

Podrobnosti o produktu:

• Vnější rozměry:	595 x 680 x 1840 mm
• Brutto objem:	480
• Výkon:	170 W
• Teplotní rozpětí:	+3 ... +22
• Osvětlení:	LED
• Police:	dřevěné
• Zámek:	Ano
• Spotřeba el. energie:	1,30 kWh/24h
• Napájení:	220-240 V/50H
• Hmotnost:	90 kg

Dvojitě členěná vínová, s kompresorovým chlazením, černá barva, dveře - dvojitě vrstvené, tónované sklo, 8 ks dřevěných výsuvných polic, 2 samostatné ovládání teploty, vnitřní LED osvětlení. Kapacita: 181-205 lahví. Hlučnost 42 db.



SW - 66 - Dvojitě členěná vínová s kompresorovým chlazením

Podrobnosti o produktu:

• Vnější rozměry:	595 x 580 x 1020 mm
• Brutto objem:	190
• Výkon:	120 W
• Teplotní rozpětí:	+3 ... +22
• Osvětlení:	LED
• Police:	dřevěné
• Zámek:	Ano
• Spotřeba el. energie:	0,81 kWh/24h
• Napájení:	220-240 V/50H
• Hmotnost:	56 kg

Dvojitě členěná, kompresorové chlazení vínové, černá barva, z nerezové ocele, dveře - dvojitě vrstvené tónované sklo, 7 ks dřevěných výsuvných polic, 2 samostatné ovládání teploty, vnitřní LED osvětlení, hmotnost 60 kg. Kapacita 66-80 ks lahví. Hlučnost 42 db.



CHLAZENÍ ■ SERVIS ■ VÝČEPY



THERMOTECHNIKA
CROWNCOOL
EUROPEAN ECONOMIC INTEREST GROUP



Gastro/nerozové stoly

Nerezové stoly pro gastronomické provozy

Použitým materiálem je austenitická nerezová ocel (vhodná pro styk s potravinami). Výrobky v maximální možné míře využívají kvality tohoto hygienického materiálu, mají extrémně dlouhou životnost a jsou snadno udržovatelné.

Nerezové stoly pro gastronomii nabízíme v typovém i zakázkovém provedení, dle požadavku zákazníka.

U typových i zakázkových výrobků nabízíme stejné standardy:

- použití nerezové oceli pro potravinářské účely
- perfektní výrobní zpracování
- dokonale vyhlazené sváry, jemné broušení a leštění
- obvodové prolisy pro lepší hygienu, výztužné prolisy (obvodové, středové) pro zvýšení pevnosti
- vyšší kvalita, komfort obsluhy a údržby, funkčnost
- stoly vyhřívané nebo s chlazením



CHLAZENÍ ■ SERVIS ■ VÝČEPY



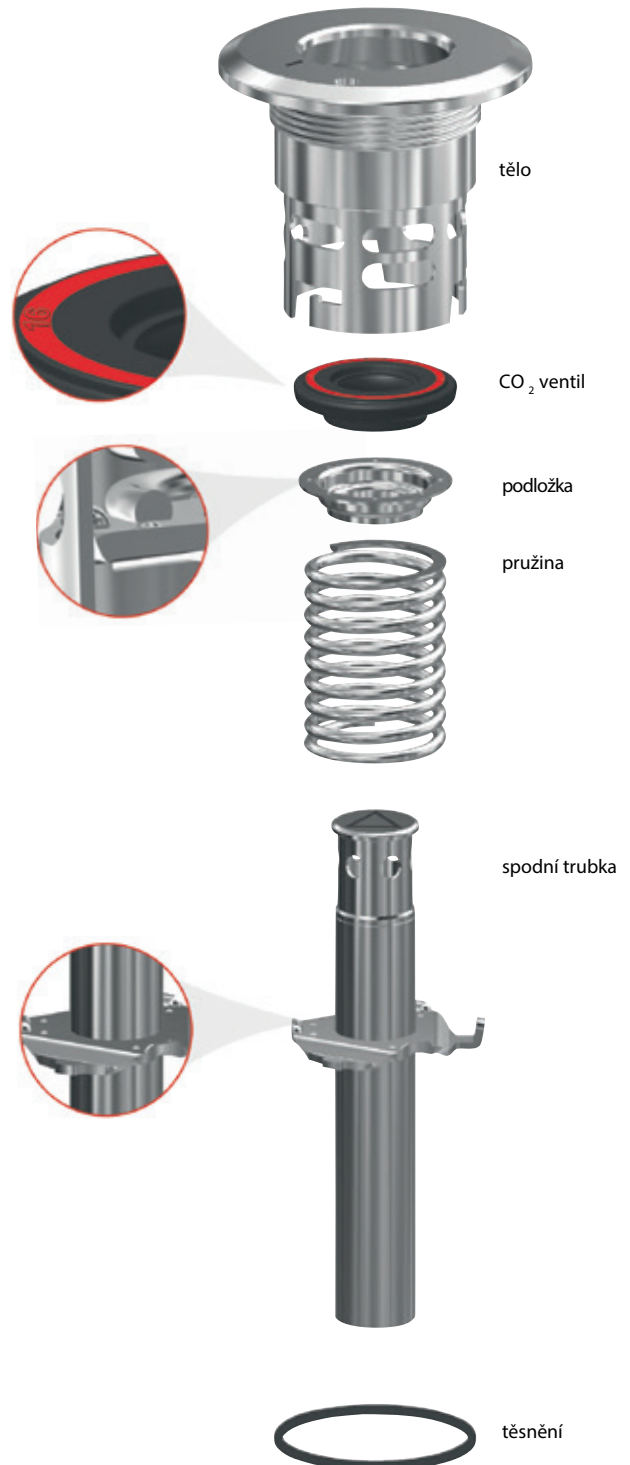
THERMOTECHNIKA
CROWN COOL
EUROPEAN ECONOMIC INTEREST GROUP



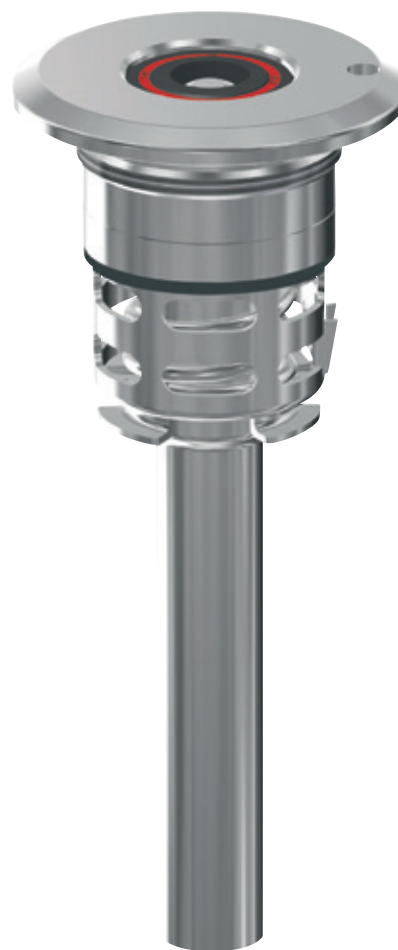
Fitinky

THERMOTECHNIKA BOHEMIA je exkluzivním dodavatelem fitinků společnosti Micro Matic v České republice. Společnost Micro Matic je předním světovým výrobcem fitinků. Všechny fitinky Micro Matic mají vysokou kvalitu, dlouhou životnost a nabízejí vysokou úroveň bezpečnosti a kvality při manipulaci s kegy sudy.

A-systém **Flach**



M - systém **Kombi**



tělo



CO₂ ventil



pivní ventil



pivní pružina



spodní trubka



CO₂ pružina



pojistný disk



těsnění



S-systém **Korb**



tělo



CO₂ ventil



pivní ventil



pivní pružina



spodní trubka



CO₂ pružina



pojistný disk



O-kroužek

CHLAZENÍ ■ SERVIS ■ VÝČEPY



THERMOTECHNIKA
CROWNCOOL
EUROPEAN ECONOMIC INTEREST GROUP



Novinky

Dolium sudy
Drink Gas

CHLAZENÍ ■ SERVIS ■ VÝČEPY



THERMOTECHNIKA
CROWNCOOL
EUROPEAN ECONOMIC INTEREST GROUP



Plastová alternativa nerezových sudů

Dolium
One-Way PET Kegs

**Jednocestné nevratné
plastové sudy**

20L + 30L varianty

S, A, G typy koncovek

Snadná manipulace
a spolehlivost

Finančně výhodné

100% recyklovatelné

Váha 1,2 kg

Variabilní plnění

Značná logistická
úspora

Kompatibilní se stávajícími
narážecími hlavami

Integrovaný přetlakový ventil

Plněno CO2 pod tlakem 1 bar

Nejnižší ekologická stopa
ze všech sudů



CHLAZENÍ ■ SERVIS ■ VÝČEPY



THERMOTECHNIKA
CROWN COOL
EUROPEAN ECONOMIC INTEREST GROUP



Pokud máte výtoč více jak 20 sudů za týden ...

Přejděte na komfortní provoz bez nutnosti manipulovat s tlakovými lahvemi -
Online zdroj - Generátor NITROS Inside lze instalovat přímo v místě spotřeby

*uživatelský komfort
nízké provozní náklady
minimalizuje emise CO₂*



Je čas na změnu, je čas na



Lokálně instalovaný generátor plně pokryje výkonové potřeby provozovny přímým napojením na plynový rozvod výčepního systému. V případě potřeby lze instalovat i přiměšování CO₂ pro zvýšení perlivosti některých druhů nápojů.

CHLAZENÍ • SERVIS • VÝČEPY



THERMOTECHNIKA
CROWN COOL
EUROPEAN ECONOMIC INTEREST GROUP



Naše realizace



Bokouška



Na Kačapce



Bokouška



Pivní ráj



Pivní ráj



Na Kačapce



Charlies



Charlies



Na Stojáka



Parlament



Na Stojáka



Parlament

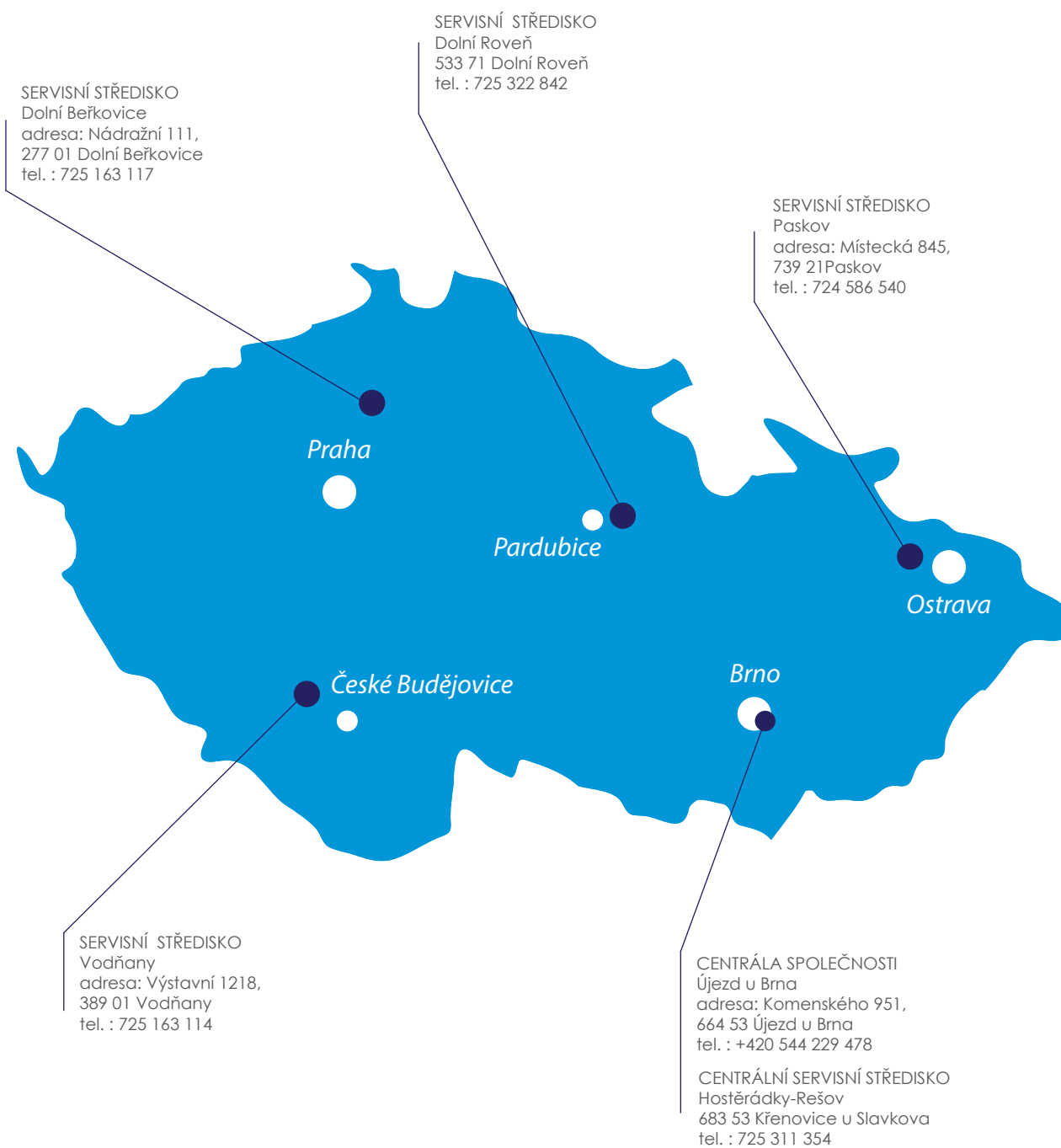


Na Stojáka

CHLAZENÍ ■ SERVIS ■ VÝČEPY



THERMOTECHNIKA
CROWNCOOL
EUROPEAN ECONOMIC INTEREST GROUP



THERMOTECHNIKA BOHEMIA s.r.o.,

se sídlem: Komenského 951, 664 53 Újezd u Brna

IČO: 46969829

zapsaná v obchodním rejstříku vedeném
Krajským soudem v Brně, oddíl: C, vložka: 7152
e-mail: obchod@tcbohemia.com

servisní dispečink
+420 513 030 630

www.thermotechnika.cz
www.tcbohemia.com